

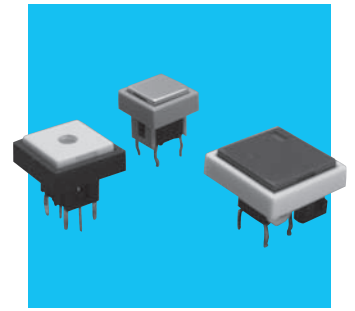
# TM & TR

## 超小形照光式押ボタンスイッチ

## Super-miniature Illuminated Pushbutton Switches

RoHS対応品

RoHS  
Compliance



### ■シリーズ構成

- ラバーコンタクト (TRタイプ)
- メタルコンタクト (TMタイプ)

### ■特長

#### 1. フリーチョイス

同一パネル面上に取付可能な、ソフトなクリック感触を有するラバーコンタクトと、シャープな感触のメタルコンタクトの2種類を用意しました。用途によっていずれかをお選びください。

#### 2. プリント基板専用

端子ピッチはすべてインチサイズ(2.54の倍数)です。独自の端子形状により、はんだディップ時のプリント基板面からの浮き上がりがありません。

#### 3. はんだ耐熱性の向上

端子構造の改善により、はんだ熱による接点の接触障害を防止し信頼性を向上させ、かつ同極に2本ずつ端子を配置して端子にジャンパー線としての機能を付加しました。

#### 4. LED付き

コンパクトな外形にもLED照光が可能です。

#### 5. アクセサリー

カラーボタン、取付枠、LED照光など付属部品を豊富にそろえました。

#### 6. 鉛フリーはんだ付け対応品

ユーザーサイドで鉛フリーはんだが使えるよう、高耐熱樹脂を採用しました。(TMシリーズのみ)

#### 7. ユニット作製

TM・TR搭載によるキーボードスイッチのユニット設計、製作ができます。

### ■仕様

定 格	TR	DC12V 10mA Max. 10 $\mu$ A Min.
	TM	1VA Max. (DC48V Max.50mA Max.) 0.5mA Min.
	TMG	1VA Max. (DC48V Max.50mA Max.) 10 $\mu$ A Min.
初期接触抵抗	TR	500 $\Omega$ 以下 (DC2V 1mA 1.47N {150gf} 荷重時)
	TM	100m $\Omega$ 以下 (AC200 $\mu$ V 1.5mA 1.96N {200gf} 荷重時)
耐 電 圧	AC250V 1分間	
絶 縁 抵 抗	100M $\Omega$ 以上 (DC100V)	
電 気 的 寿 命	TR	10万回
	TM	30万回
バウンス	TR	3 msec.以下 (初期値)
	TM	10 msec.以下 (初期値)
ス ト ロ ー ク	TR	1 mm
	TM	0.25 mm
作 動 力 (ピーク荷重)	TR	0.98 $\pm$ 0.39 N
	TM	1.37 $\pm$ 0.39 N
使用温度範囲	-25 $\sim$ +70 $^{\circ}$ C	
保存温度範囲	-40 $\sim$ +70 $^{\circ}$ C	

### ■Series

- Conductive Rubber Contact (TR type)
- Metal Contact (TM type)

### ■Features

#### 1. Free Choice

Two types, the conductive rubber contact and metal contact, both in the same dimensions and shape, are available for free choice as suitable to particular applications.

#### 2. Specially Designed for Use on Printed Circuit Boards

All terminal pitches are in inches (multiples of 2.54 mm). The terminals have a unique shape so they will not come loose on the printed circuit board when solder-dipped.

#### 3. Improved Resistance to Solder Heat

Improved terminal construction ensures high reliability, protecting the contact from solder heat which may cause contacting trouble. Each pole has two terminals to be used as jumper cable.

#### 4. LED

LED lighting is available in compact size.

#### 5. Accessories

Wide variety of accessories, such as color buttons, mounting frames, and LEDs.

#### 6. Lead-free Solderable

High-temperature-resistant plastic allows the use of lead-free solder. (Only TM series)

#### 7. Unit design

Unit design and assembly of TM and/or TR loaded keyboard switches are possible.

### ■Specifications

Rating	TR	10mA 12VDC max. 10 $\mu$ A Min.
	TM	1VA max. (50mA max.48VDC max.) 0.5mA min.
	TMG	1VA max. (50mA max.48VDC max.) 10 $\mu$ A min.
Initial contact resistance	TR	500 $\Omega$ max. (1mA 2VDC at 1.47N {150gf})
	TM	100m $\Omega$ max. (1.5mA 200 $\mu$ VAC at 1.96N {200gf})
Dielectric strength	250VAC 1 minute	
Insulation resistance	100M $\Omega$ min. (100VDC)	
Electrical life	TR	100,000 operations
	TM	300,000 operations
Bouncing	TR	3 msec. max. (Initial value)
	TM	10 msec. max (Initial value)
Stroke	TR	1 mm
	TM	0.25 mm
Operating force (at peak force)	TR	0.98 $\pm$ 0.39N
	TM	1.37 $\pm$ 0.39N
Operating temperature range	-25 $\sim$ +70 $^{\circ}$ C	
Storage temperature range	-40 $\sim$ +70 $^{\circ}$ C	

トグル  
スイッチ

レバー・ロータリー  
スイッチ

押ボタン  
スイッチ

照光式  
スイッチ

表面実装用  
スイッチ

ディップ  
スイッチ

スライド  
スイッチ

ロータリー  
スイッチ

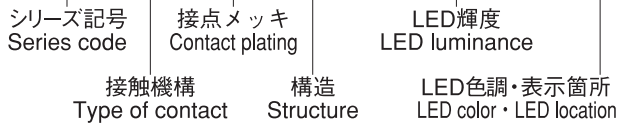
キー  
スイッチ

トリガー  
スイッチ

フラット  
スイッチ

■形名の説明/Part Numbering

**T M G 2 - 21 - L2**



■接触機構および接点メッキ

Type of Contacts and Contact Plating

記号 Code	接触機構 Type of contact	接点メッキ Contact plating
R	ラバーコンタクト Conductive rubber contact	金メッキ Gold plated
M	メタルコンタクト Metal contact	銀メッキ Silver plated
MG	メタルコンタクト Metal contact	金メッキ Gold plated

注) TRタイプは、金メッキ接点が標準品のためGはつきません。  
Note; As the gold plated contact is the standard for TR type, "G" indication is not necessary.

■LED仕様/LED Specifications

TR2-21・TM2-21

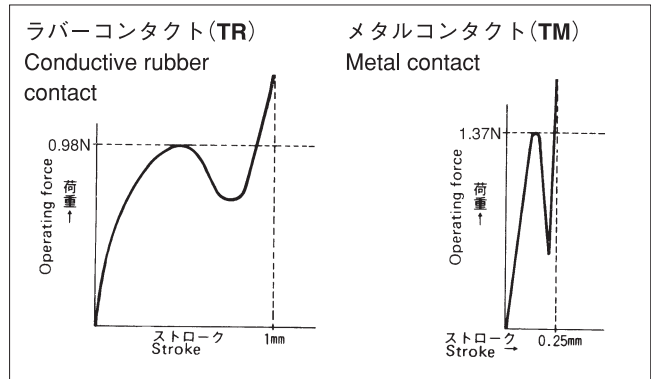
色調記号 Symbol	色調 Color	順電流 I <sub>F</sub>	順電圧/V <sub>F</sub>		逆電圧 V <sub>R</sub>
			公称/nom.	最大/max.	
2	赤Red	30mA	2.0V	2.5V	DC5V
5	緑Green	25mA	2.2V	2.5V	DC5V
6	青Blue	30mA	3.8V	4.5V	DC5V
8	黄Yellow	30mA	2.1V	2.5V	DC5V

TR3-21・TM3-21

色調記号 Symbol	色調 Color	順電流 I <sub>F</sub>	順電圧/V <sub>F</sub>		逆電圧 V <sub>R</sub>
			公称/nom.	最大/max.	
2	赤Red	20mA	2.0V	3.0V	DC3V
5	緑Green	25mA	2.1V	3.0V	DC3V
8	黄Yellow	20mA	2.1V	3.0V	DC3V

■荷重特性

Operating Force vs. Stroke Characteristics



A図/Fig.A

■構造/Structure

数字 Fig.	1	2	3
構造 Construction			
	基本スイッチ LEDなし Without LED	LED中心 照光スイッチ With LED in button stem	LED端部 照光スイッチ With LED in side frame

■LED表示箇所/LED Location

記号 Symbol	※LED表示箇所/※LED location	
	TR2・TM2	TR3・TM3
L■		
LO■		
LOO■		
L■O■		

※図はカラーボタン取付時/When color button is mounted.

■LED輝度/LED Luminance

記号/Symbol	LED輝度/LED luminance
21	高輝度/High luminance

■には、LEDの色調番号が入ります。  
LED color symbol must be specified in place of ■.

# TR(ラバーコンタクト/Conductive Rubber Contact)

トグル  
スイッチ

レバー・ロッカー  
スイッチ

押ボタン  
スイッチ

照光式  
スイッチ

表面実装用  
スイッチ

デタイプ  
スイッチ

スライド  
スイッチ

ロータリー  
スイッチ

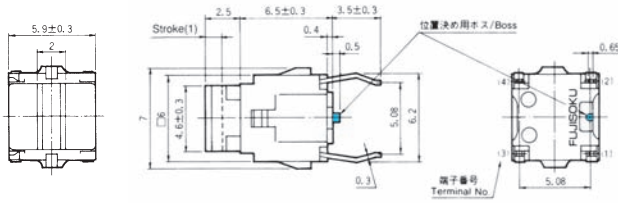
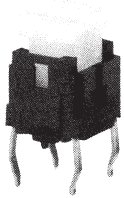
キー  
スイッチ

トリガー  
スイッチ

フラット  
スイッチ

## TR1

### 単極単投/SPST

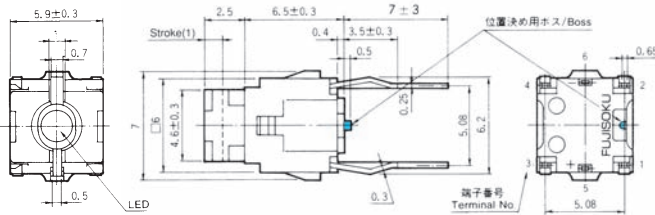
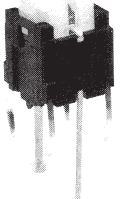


ボックスには端子番号を表示していません。  
Terminal number not shown on box.

形名 Part No.	スイッチ特性 Switching function		回路図 Circuit diagrams
		Push	
TR1-01	OFF	(ON)	
接続端子 Connecting terminals	—	1 — 3 2 — 4	

## TR2

### 単極単投/SPST

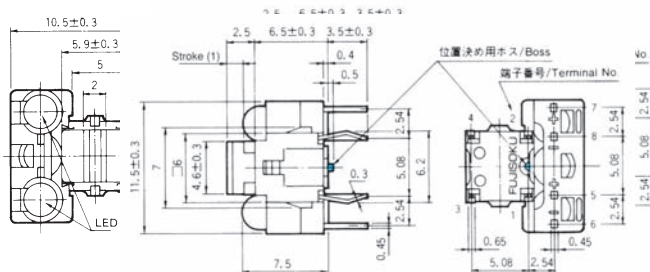
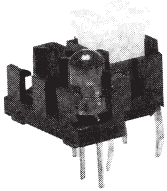


ボックスには端子番号を表示していません。  
Terminal number not shown on box.

形名 Part No.	スイッチ特性 Switching function		回路図 Circuit diagrams
		Push	
TR2-21-L■	OFF	(ON)	
接続端子 Connecting terminals	—	1 — 3 2 — 4	
LED回路 LED circuit			

## TR3

### 単極単投/SPST



ボックスには端子番号を表示していません。  
Terminal number not shown on box.

The photo shows  
TR3-21-L■

形名 Part No.	スイッチ特性 Switching function		回路図 Circuit diagrams
		Push	
TR3-21-L■ (-LO■, LOO■) -L■O■	OFF	(ON)	
接続端子 Connecting terminals	—	1 — 3 2 — 4	
LED回路 LED circuit	単色照光 Single LED		
	2個照光 Dual color separate LED		

(ON) は、モーメンタリーです。  
(ON) : Momentary

■はLEDの色調記号が入ります。  
LED color symbol must be specified in place of ■.

■印の形名確認は、199ページの品種一覧表をご参照ください。  
■ : See page 199.

# TM(メタルコンタクト/Metal Contact)

トグル  
スイッチ

レバー・ロッカー  
スイッチ

押ボタン  
スイッチ

照光式  
スイッチ

表面実装用  
スイッチ

テイスツ  
スイッチ

スライド  
スイッチ

ロータリー  
スイッチ

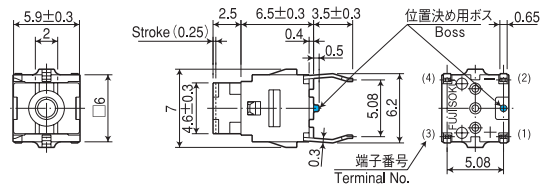
キー  
スイッチ

トリガー  
スイッチ

フラット  
スイッチ

## TM1

### 単極単投/SPST

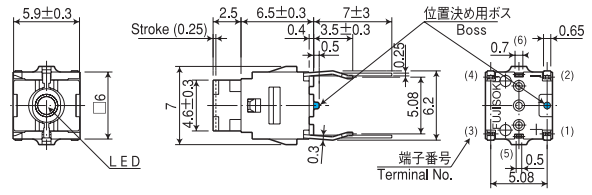


ボックスには端子番号を表示していません。  
Terminal number not shown on box.

形名 Part No.	スイッチ特性 Switching function		回路図 Circuit diagrams
TM1-01 TMG1-01	OFF	(ON)	
接続端子 Connecting terminals	—	1 — 3 2 — 4	

## TM2

### 単極単投/SPST

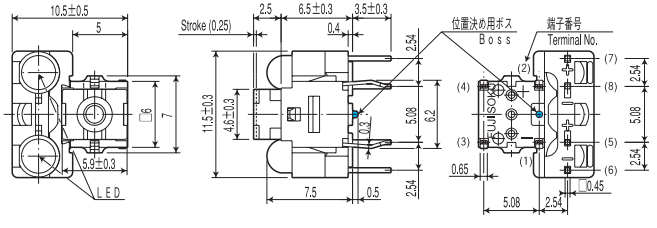
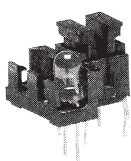


ボックスには端子番号を表示していません。  
Terminal number not shown on box.

形名 Part No.	スイッチ特性 Switching function		回路図 Circuit diagrams
TM2-21-L TMG2-21-L	OFF	(ON)	
接続端子 Connecting terminals	—	1 — 3 2 — 4	
LED回路 LED circuit			

## TM3

### 単極単投/SPST



ボックスには端子番号を表示していません。  
Terminal number not shown on box.

形名 Part No.	スイッチ特性 Switching function		回路図 Circuit diagrams
TM3-21-L (-LO, LOO) -L O	OFF	(ON)	
★TMG3-21-L (-LO, LOO) -L O			
接続端子 Connecting terminals	—	1 — 3 2 — 4	
LED回路 LED circuit	単色照光 Single LED  2個照光 Dual color separate LED 		

The photo shows  
TM3-21-L

★(黒星)は、受注生産品です。  
★: Made to order products.

(ON)は、モーメンタリーです。  
(ON): Momentary

■はLEDの色調記号が入ります。  
LED color symbol must be specified in place of ■.

■印の形名確認は、199ページの品種一覧表をご参照ください。  
■: See page 199.

■ 取付寸法/Mounting Dimension

形名 Part No.	TR1・TM1・TMG1 □7.5ボタン/Button □10取付枠/ Mounting Frame	TR1・TM1・TMG1 TR2・TM2・TMG2 □10ボタン/Button □12.6取付枠/ Mounting Frame	TR1・TM1・TMG1 □12.6ボタン/Button □15.1取付枠/ Mounting Frame	TR2・TM2・TMG2 □7.5ボタン/Button □10取付枠/ Mounting Frame	TR3・TM3・TMG3 □12.6ボタン/Button □15.1取付枠/ Mounting Frame
取付寸法 Mounting					
(Top view)	●印は、位置決め用ボス孔です。 ●: For positioning boss				*基板孔あけ寸法図をご参照ください。 See * of bottom of this page.
ボタン + スイッチ					
ボタン + 取付枠 + スイッチ					

- スイッチにボタンのみを取付けてご使用の場合はボタンの不揃い、ガタ等を考慮し、化粧パネルでガイドするよう設計の配慮をお願いいたします。  
(参考: 基準カット寸法= ボタン寸法+ 0.4~0.5 mm)
- When the switch is used with the button without the mounting frame, be careful to guide the button by a panel board of a user.  
(Dimensions of panel cut-out are recommended to add 0.4~0.5 mm each side to a button size.)

■プリント基板孔あけ寸法/PC Hole Layouts (TR3・TM3・TMG3)

(Top view)

タイプ/Type	TR/TM3-L ■・TMG3-L ■	TR/TM3-LO ■・TMG3-LO ■	TR/TM3-LOO ■・TMG3-LOO ■	TR/TM3-L ■O ■・TMG3-L ■O ■
基板孔あけ寸法				

- LEDの極性にご注意ください。 ● Pay attention to the polarity of LED
- はLEDの色調記号が入ります。 ● LED color symbol must be specified in place of ■.

■梱包仕様/Packaging Specifications

シリーズ名/Series	TM1・TMG1・TR1	TM2・TR2・TMG2・TM3・TR3・TMG3
梱包仕様 Specifications	スティック Stick  100 pcs/stick φ=630	チャック付ポリ袋 Zipper Plastic Bag  現品番 50 pcs/pack

■別売付属部品/Optional Accessories

《添付部品/Supplied Separately》

部品名 Part Name	TR1 TM1	TR3-L■ TM3-L■	TR3-L0■ TM3-L0■
寸法図 Dimensions  (材質=ABS)			
黒 Dark gray	140000480720	140000481301	140000481302
グレー Gray	140000480721	140000481330	140000481337
白 Light gray	140000480722	140000481331	140000481338
アイボリー Ivory	140000480723	140000481332	140000481339
シルバー Silver	140000480766	140007480085	140007480103
赤 Red	140000480752	140000481333	140000481340
緑 Green	140000480754	140000481335	140000481342
青 Blue	140000480753	140000481334	140000481341
茶 Brown	140000480755	140000481336	140000481343

部品名 Part Name	TR3-L00■ TM3-L00■	TR3-L0■ TM3-L0■
寸法図 Dimensions  (材質=ABS)		
黒 Dark gray	140007480086	140007480104
グレー Gray	140007480087	140007480105
白 Light gray	140007480088	140007480106
アイボリー Ivory	140007480089	140007480107
シルバー Silver	140007480094	140007480112
赤 Red	140007480090	140007480108
緑 Green	140007480092	140007480110
青 Blue	140007480091	140007480109
茶 Brown	140007480093	140007480111



■別売付属部品/Optional Accessories

《添付部品/Supplied separately》

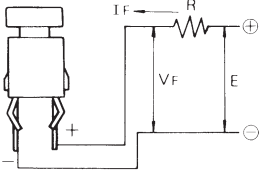
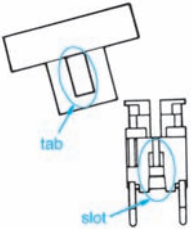
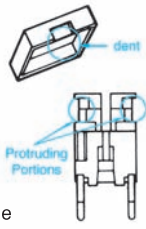
部品名 Part Name	□7.5 カラーボタン/Color Button		□10 カラーボタン/Color Button	
	TR1・TM1	TR2・TM2	TR1・TM1	TR2・TM2
寸法図 Dimensions  (材質=ABS)				
黒 Dark gray	140000480712	140007480068	140000480716	140007480117
グレー Gray	140000480713	140007480069	140000480717	140007480118
白 Light gray	140000480714	140007480070	140000480718	140007480119
アイボリー Ivory	140000480715	140007480071	140000480719	140007480120
シルバー Silver	140000480764	140007480076	140000480765	140007480125
赤 Red	140000480744	140007480072	140000480748	140007480121
緑 Green	140000480746	140007480074	140000480750	140007480123
青 Blue	140000480745	140007480073	140000480749	140007480122
茶 Brown	140000480747	140007480075	140000480751	140007480124

部品名 Part Name	□7.5用 取付枠 □7.5 Button type Mounting Frame	□10用 取付枠 □10 Button type Mounting Frame	□12.6 ボタン用 取付枠 □12.6 Button type Mounting Frame	
	TM1・TM2・TR1・TR2	TM1・TM2・TR1・TR2	TM1・TM3	TR1・TR3
寸法図 Dimensions  (材質=ABS)				
黒 Dark gray	140000340143	140000340147	140000340215	140000340151
グレー Gray	140000340144	140000340148	140000340216	140000340152
白 Light gray	140000340145	140000340149	140000340217	140000340153
アイボリー Ivory	140000340146	140000340150	140000340218	140000340154

□ は、別売付属部品です。  
□ : Optional Accessories

トグルスイッチ  
レバー・ロocker  
押ボタン  
照光式  
表面実装用  
デッド  
スライド  
ロータリー  
キー  
トリガー  
フラット

■取扱注意事項/Precautions

<p>LED回路 LED circuit</p>	<p>LEDに流す電流はご使用になるスイッチのLED仕様欄に記載の順電流<math>I_F</math>以下になるよう抵抗値<math>R</math>を下記の計算式からお求めください。</p> <p>Current to be applied on LED must be lower than the forward current (<math>I_F</math>) indicated in the column LED specifications. Value of the resistor (<math>R</math>) must be calculated by the formula noted right.</p> <div style="display: flex; justify-content: space-around; align-items: center;">  <div style="text-align: right;"> <p>計算例 Example : <math>E=5V</math>, <math>I_F=20mA</math></p> <math display="block">R = \frac{E - V_F}{I_F} \quad R = \frac{5 - 2.0}{0.02} = 150\Omega</math> <p><math>V_F=2.0V</math>として計算してください。 Suppose : <math>V_F=2.0V</math></p> </div> </div>
<p>付属部品 取付方法 Accessories mounting</p>	<div style="display: flex; justify-content: space-between;"> <div style="width: 45%;">  <p>1.取付枠、取付方法 取付枠のツメがスイッチの溝と同じ向きになるようにお取付けください。</p> <p>1. Mounting frame installation Install mounting frame so its tab is in the same direction as switch slot.</p> </div> <div style="width: 45%;">  <p>2.ボタン取付方法 ボタンの凹部側とスイッチのボタンジクの長手方向が同じ向きになるようにお取り付け下さい。</p> <p>2. Button mounting Install button making dents of button meet longer side of button stem.</p> </div> </div> <p style="text-align: right;">スイッチのボタンが付いた状態での取付枠の取付けはできませんのでご注意ください。 Mounting frame should be installed before button is mounted.</p>

■使用環境について/Ambient Conditions

(1) 硫化ガス、アンモニアガス等、銀メッキが接触障害を起こすような環境下でのご使用は避けてください。

The gold-plated switch has great resistance to corrosion, is recommended in areas where sulfuric gas, ammonia gas, or other corrosive gas will adversely affect the silver plating to cause contact failure.

■はんだ付け仕様/Soldering

シリーズ名 Series	TM	TR
手付け Hand soldering	380°C Max. 3 sec. Max.	380°C Max. 3 sec. Max.
フローライン Auto soldering	275°C Max. 6 sec. Max.	265°C Max. 3 sec. Max.

・フローラインにおけるプリヒートは、80~120°C以下、120秒以内で作業をお願いします。

Preheat should be within 80-120°C, 120sec.

●カラーボタンおよび取付枠を取付けた状態でのはんだディップはしないでください。はんだ熱により付属部品が変形したり、フラックス流入の原因となります。

Solder dipping shall be made before mounting a **Button** and/or **Mounting Frame**.

(2) **TM・TR**シリーズは、開放型構造のため粉塵の多い場所でのご使用は避けてください。粉塵が入らないよう機構設計にご配慮をお願いします。

**TM・TR** series is not sealed. Do not use them in dusty environment. Or dust-proof designing shall be employed on the equipment.

■洗浄仕様/Flux Cleaning

(1) 溶剤は、フッ素系又はアルコール系のものを、ご使用ください。

Solvents : Fluorine or Alcohol type

(2) **TM・TR**シリーズは、防水構造になっていないため丸洗い洗浄はできません。PC板洗浄を要する場合は、スイッチ本体に洗浄液がかからないよう半田面をブラシ洗浄して下さい。

When PC board cleaning is required, brushing on the soldering face shall be provided so that the **TM & TR** series is not exposed to the cleaning solution.

(3) 半田付け後洗浄する場合は、端子部温度が90°C以下、または、常温で5分以上放置後洗浄してください。

Cleaning shall be made when terminal temperature falls to 90°C or lower. Or, leave the switch at normal temperature for 5 minutes or longer, before cleaning.



■ 品種一覧表/Table of Part Numbers

シリーズ名/Series		TM1-01		TR1-01	TM2-21		TR2-21
接点メッキ/Contact plating		銀メッキ接点 Silver plated	金メッキ接点 Gold plated	金メッキ接点 Gold plated	銀メッキ接点 Silver plated	金メッキ接点 Gold plated	金メッキ接点 Gold plated
LED 仕様/Locatiob		TM1-01	TMG1-01	TR1-01	---	---	---
非照光/Non-illuminated	LED color	2 赤 Red	---	---	TM2-21-L2	☆TMG2-21-L2	☆TR2-21-L2
		5 緑 Green	---	---	TM2-21-L5	TMG2-21-L5	TR2-21-L5
		6 青 Blue	---	---	☆TM2-21-L6	☆TMG2-21-L6	☆TR2-21-L6
		8 黄 Yellow	---	---	TM2-21-L8	TMG2-21-L8	☆TR2-21-L8
シリーズ名/Series		TR3-21					
接点メッキ/Contact plating		金メッキ/Gold plated					
照光式 Illuminated	LED色調	2(赤)	☆TR3-21-L2				
		5(緑)	☆TR3-21-L5				
		8(黄)	☆TR3-21-L8				
	LED color/	2	★TR3-21-L02				
		5	☆TR3-21-L05				
		8	☆TR3-21-L08				
	LED color/ TM3 TR3 ① ②	2	★TR3-21-L002				
		5	☆TR3-21-L005				
		8	▲TR3-21-L008				
		①2 ②5	★TR3-21-L205				
		2 8	▲TR3-21-L208				
		5 2	▲TR3-21-L502				
		5 8	☆TR3-21-L508				
		8 2	---				
		8 5	▲TR3-21-L805				
		2 2	▲TR3-21-L202				
5 5	☆TR3-21-L505						
8 8	☆TR3-21-L808						
シリーズ名/Series		TM3 plated-21					
接点メッキ/Contact plating		銀メッキ/Silver plated			金メッキ/Gold plated		
LED色調	LED color/	2	TM3-21-L2		☆TMG3-21-L2		
		5	TM3-21-L5		★TMG3-21-L5		
		8	☆TM3-21-L8		★TMG3-21-L8		
	LED color/	2	☆TM3-21-L02		☆TMG3-21-L02		
		5	TM3-21-L05		---		
		8	☆TM3-21-L08		☆TMG3-21-L08		
	LED color/ TM3 TR3 ① ②	2	☆TM3-21-L002		---		
		5	TM3-21-L005		★TMG3-21-L005		
		8	★TM3-21-L008		---		
		①2 ②5	☆TM3-21-L205		☆TMG3-21-L205		
		2 8	★TM3-21-L208		★TMG3-21-L208		
		5 2	★TM3-21-L502		★TMG3-21-L502		
		5 8	★TM3-21-L508		---		
		8 2	☆TM3-21-L802		---		
		8 5	☆TM3-21-L805		---		
		2 2	☆TM3-21-L202		★TMG3-21-L202		
5 5	☆TM3-21-L505		★TMG3-21-L505				
8 8	★TM3-21-L808		---				

●上記品種一覧表は、ボタン、取付枠なしの形名です。ご注文時は、ボタンおよび取付枠も一緒に、形名でご指定ください。  
 The above-listed are switch part numbers only. If Buttons and/or Mounting Frames are required, specify accessory part numbers (available at cost).

▲は、お問い合わせ品です。 ☆(白星)は、標準品です。 ★(黒星)は、受注生産品です。  
 ▲: Inquiry products. ☆: Semi-standard products. ★: Made to order products.

トグルスイッチ  
 レバー・ロockerスイッチ  
 押ボタンスイッチ  
 照光式スイッチ  
 表面実装用スイッチ  
 デイタイプスイッチ  
 スライドスイッチ  
 ロータリースイッチ  
 キースイッチ  
 トリガースイッチ  
 フラットスイッチ